

G&W Electric

按订单精心设计，产品持久而耐用。

Python[®] 电缆附件

挤出型绝缘电缆（额定电压 69kV-345kV）



G&W Electric 的输电电缆附件产品组合反映了我们保持行业领先研发地位的悠久历史。我们是优质电缆附件设计和制造的先驱，拥有长期积累的专业知识，为 IEEE 开发标准做出了积极贡献。

G&W Electric 为挤出型绝缘电缆系统提供多种输电电缆附件。这些附件适用于面向户外和设备安装应用的挤出型电缆、自容式电缆和管道式电缆。我们的电力电缆附件设计符合最新的行业标准，以确保系统性能可靠，经得起时间考验。

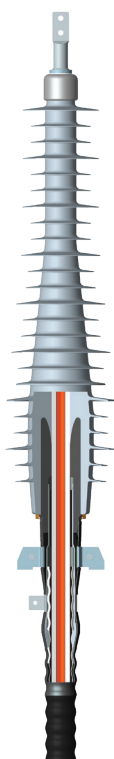
- 电缆系统中使用的组件
- 100% 经过测试
- 工厂成型
- 适用于最高 345kV 的户外应用
- 适用于最高 345kV 的气体绝缘变电站和变压器
- 可提供干式设计, 便于安装
- 可选择机械收缩安装方法



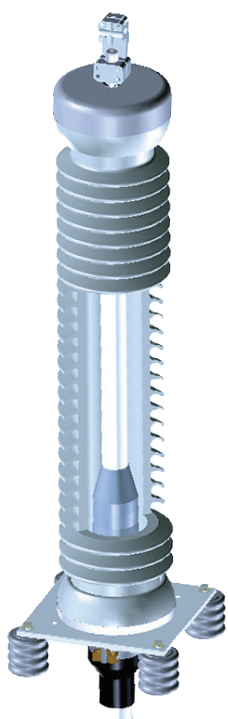
G&W Electric 位于伊利诺伊州波林布鲁克市的高压测试实验室



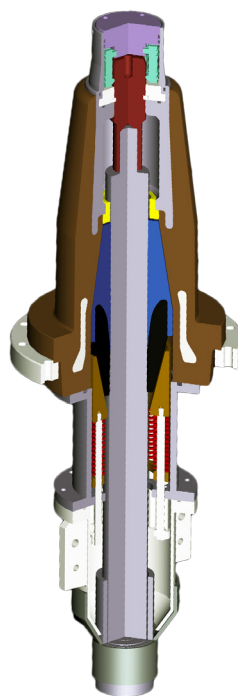
PYTHON® 系列



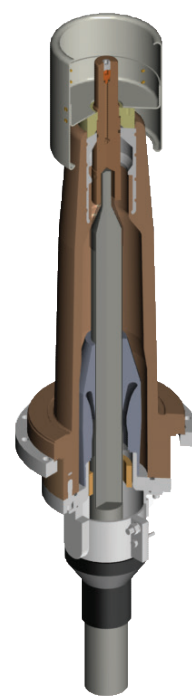
干式户外终端



户外终端



干式 GIS 与变压器终端



GIS 与变压器终端



预制型接头

干式户外终端

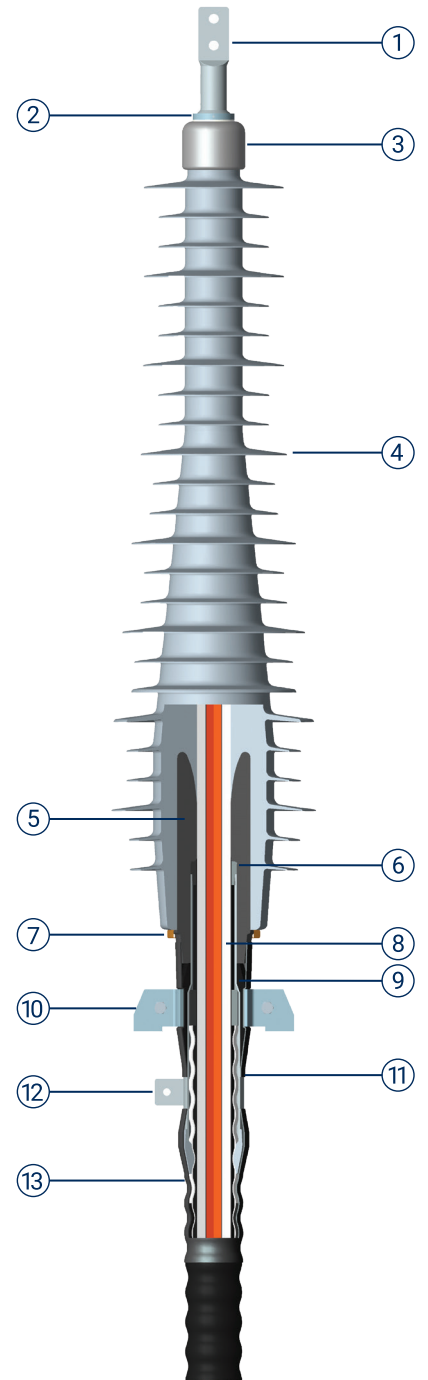
G&W Electric 提供面向 145kV IEC (138kV IEEE) XLPE 和 EPR 电缆系统的 Python 预制型干式户外终端。

特性

- 重量轻
- 干式预制型终端主体
- 可垂直、水平或倾斜安装
- 机械收缩安装
- 经过 IEC 60840 测试
- 柔性设计

标准组件

1. 导体连接出线杆 (提供的标准组件为压接型出线杆)
2. 锁紧螺母
3. 密封屏蔽罩
4. 预制式终端本体
5. 内置应力锥
6. 定位缓冲垫
7. 集流密封环
8. 电缆尾管
9. 绝缘密封胶带
10. 安装固定支架
11. 1热缩管
12. 接地端排
13. 封铅密封



应用范围: EPR、XLPE 电缆

导体材料	导体尺寸	绝缘直径
145 (138) kV		
铜	240mm ² - 1600 mm ² (500 kcmil - 3000 kcmil)	59mm - 90mm (2.32 英寸 - 3.54 英寸)
铝	2400mm ² - 1200mm ² (500 kcmil - 2500 kcmil)	59mm - 90mm (2.32 英寸 - 3.54 英寸)

目录编号生成器

使用下面的图表生成您的 G&W Electric 目录编号。此编号应当用于所有问询和报价请求。此外，以下是处理您的订单时所必需的电缆信息：

1. 导体尺寸和导体外径（标称值和最大值）
2. 绝缘外径（最小值和最大值）
3. 绝缘屏蔽层外径（最小值和最大值）
4. 护套外径（标称值和最大值）
5. 电缆构造详情及金属护套类型和故障电流额定值

PAT130C - - - X

1 2 3 4

1 基本终端

额定电压 (kV) (IEC)	额定电压 (kV) (IEEE)	BIL (kV)	代码
145	138	650	PAT 130C

2 导体尺寸（参见应用范围图表）

尺寸 mm ²	代码	kcmil	代码
240	240M	500	500K
300	300M	750	750K
400	400M	1000	1000K
500	500M	1250	1250K
630	630M	1500	1500K
800	800M	1750	1750K
1000	1000M	2000	2000K
1200	1200M	2500	2500K

3 导体材料

材料	代码
铜	C
铝	A

4 架空线夹

描述	代码
2 孔，非旋转	2H
4 孔 NEMA，旋转	4H

示例：

PAT130C-630MC-2H-X

适用于 630mm² 铜制导体的 145kV 终端，带有 2 孔非旋转架空线夹。

样式 4 夹钳式

架空电缆规格		架空线夹高度尺寸		线夹材质	代码
mm ²	AWG/ kcmil	英寸	mm		
35-240	#2-500	7	178	裸铜	C1
				镀锡	C1T
				镀银铜	C1S
300-500	550-1000	7	178	裸铜	C2
				镀锡	C2T
				镀银铜	C2S

架空线夹选项

2 孔，非旋转	
地下电缆规格	孔内径
240mm ² - 300mm ² (500 kcmil - 750 kcmil)	13mm
400mm ² - 1200mm ² (1000 kcmil - 2500 kcmil)	17mm
4 孔 NEMA，旋转	
地下电缆规格寸	孔内径
240mm ² - 1200mm ² (500 kcmil - 2500 kcmil)	14.5mm

装运重量

目录前缀	大致装运重量
PAT 130C	36 千克 (80 磅)

户外终端

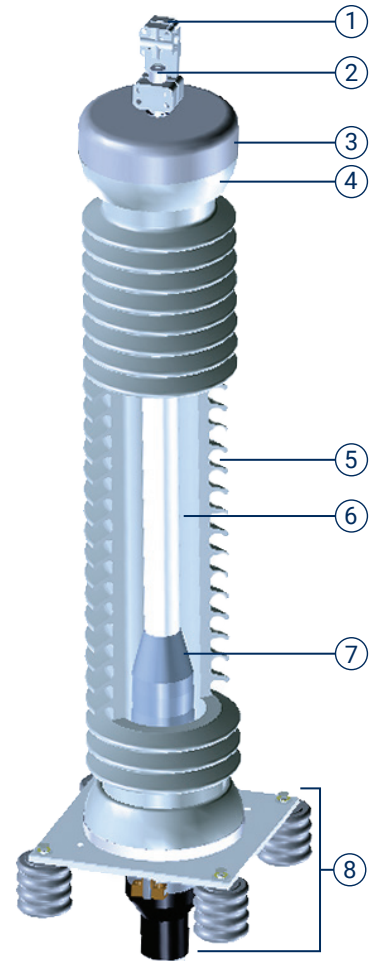
G&W Electric 的 Python 户外 PAT 型输电终端设计用于 72.5kV 至 362kV IEC (69kV 至 345kV IEEE) 的挤出型绝缘电缆系统。

特性

- 耐压环氧树脂插孔绝缘子
- 预制型硅橡胶应力锥
- 应用范围为 240mm² - 2500mm² 的 XLPE 电缆
- 满足或超过 IEC 60840、IEC 62067、IEEE 48、IEEE 404 和 AEIC CS9-06 的要求

标准组件

1. 架空线夹 (由用户指定规格)
2. 出线杆 (提供的标准组件为压接型出线杆)
3. 铝顶盖板
4. 铝屏蔽罩
5. 绝缘套管
6. 绝缘油
7. 预制橡胶应力锥
8. 铝尾管、热缩管组件、支柱绝缘子 (4) 和镀锌安装底座
9. 电缆处理组件



应用范围

导体材料	导体尺寸	绝缘直径**
72.5 (69kV)		
铜	240mm ² - 2000mm ² (500 kcmil - 4000 kcmil)	40.5mm - 93.2mm (1.59 英寸 - 3.67 英寸)
铝*	240mm ² - 2000mm ² (500 kcmil - 4000 kcmil)	
145 (138) kV		
铜	240mm ² - 2000mm ² (500 kcmil - 4000 kcmil)	43mm - 106.5mm (1.69 英寸 - 4.19 英寸)
铝*	240mm ² - 2000mm ² (500 kcmil - 4000 kcmil)	
170 (161kV)		
铜	240mm ² - 1600mm ² (500 kcmil - 4000 kcmil)	43mm - 106.5mm (1.69 英寸 - 4.19 英寸)
铝*	240mm ² - 1200mm ² (500 kcmil - 4000 kcmil)	
245 (230kV)		
铜	400mm ² - 2500mm ² (750 kcmil - 5000 kcmil)	65mm - 124.9mm (2.55 英寸 - 4.92 英寸)
铝*	400mm ² - 2500mm ² (750 kcmil - 5000 kcmil)	
362 (345kV)		
铜	1200mm ² - 2500mm ² (2500 kcmil - 5000 kcmil)	104mm - 133.5mm (4.1 英寸 - 5.26 英寸)
铝*	1200mm ² - 2500mm ² (2500 kcmil - 5000 kcmil)	

*大于 1200mm² (2500 kcmil) 的铝制导体可能需要特殊的导体连接规程。

**请联系您的 G&W Electric 代表以了解其他电缆尺寸。

绝缘套管选项

- 灰色瓷套管
- 棕色瓷套管
 - 可与已安装的设备混合使用
- 硅橡胶，复合套管
 - 重量不到瓷套管的三分之一
 - 不会破损或断裂
 - 防火，耐紫外线

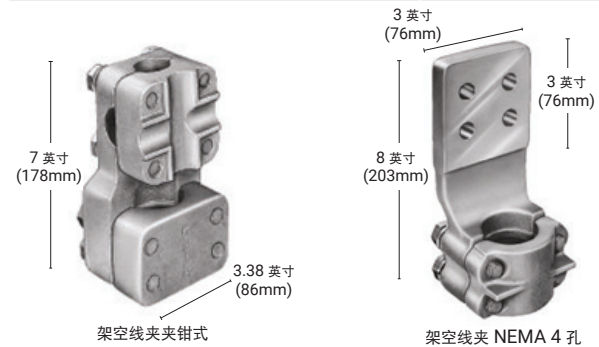
架空线夹选项

样式 4 夹钳式

架空电缆规格		线夹材质	代码
mm ²	AWG/kcmil		
35-240	#2-500	裸铜	C1
		镀锡	C1T
		镀银铜	C1S
300-500	550-1000	裸铜	C2
		镀锡	C2T
		镀银铜	C2S

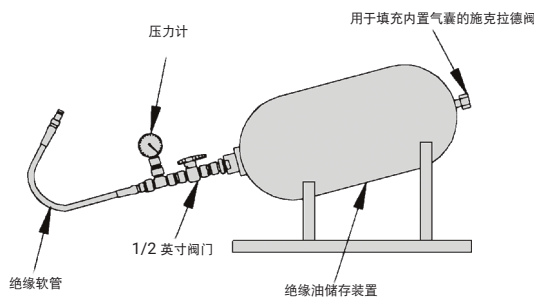
样式 8 NEMA 4 孔型

描述	代码
裸铜	NX
镀锡铜	NT
镀银铜	NS



绝缘油体积补偿系统

- 采用水平或倒置安装方式的终端需要该系统方能达到良好的性能。
- 补偿因温度波动导致的绝缘油膨胀和收缩。
- 提供：
 - 带有内置气囊的绝缘油储存装置
 - 绝缘软管
 - 可选的报警装置，用于在绝缘油意外损失时发出信号
- 请联系您的 G&W Electric 代表以了解更多信息。



排油阀选项

- 允许对绝缘油进行采样
- 安装在基板上
- 如果指定采用体积补偿系统选件，则必须配备此排油阀选项

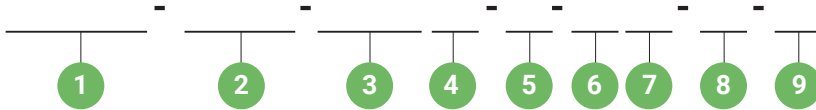
装运重量

目录前缀	大致装运重量	
	瓷套管	复合套管
PAT119	150 千克 (327 磅)	100 千克 (217 磅)
PAT140	270 千克 (592 磅)	220 千克 (485 磅)
PAT150	290 千克 (639 磅)	188 千克 (415 磅)
PAT160	1068 千克 (2337 磅)	780 千克 (1710 磅)
PAT180	2540 千克 (5600 磅)	2540 千克 (5600 磅)

目录编号生成器

使用下面的图表生成您的 G&W Electric 目录编号。此编号应当用于所有问询和报价请求。此外，以下是处理您的订单时所必需的电缆信息：

1. 导体尺寸和导体外径（标称值和最大值）
2. 绝缘外径（最小值和最大值）
3. 绝缘屏蔽层外径（最小值和最大值）
4. 护套外径（标称值和最大值）
5. 电缆构造详情及金属屏蔽类型和故障电流额定值



示例：

PAT140-3540G-630MC-X-C1T-X-X

145kV 终端，带有用于 630mm² 铜导体的灰色瓷绝缘套管；配备支撑绝缘子、安装地板、铝尾管及热缩管密封组件；以及用于最大 240mm² 的架空导体的夹钳式镀锡铜架空线夹（采用标准机械收缩安装方式）。

1 基本终端

额定电压 (kV) (IEC)	额定电压 (kV) (IEEE)	BIL (kV)	代码
72.5	69	350	PAT 119
145	138	650	PAT 140
170	161	750	PAT 150
245	230	1050	PAT 160
362	345	1300	PAT 180

2 绝缘套管材质、颜色和爬距

PAT 119	代码
瓷套管，灰色，1702mm 标准爬距	1702G
瓷套管，棕色，1702mm 标准爬距	1702B
瓷套管，灰色，2464mm 超长爬距	2464G
瓷套管，棕色，2464mm 超长爬距	2464B
硅橡胶，灰色，2194mm 超长爬距	2194G
PAT 140	代码
瓷套管，灰色，3540mm 标准爬距	3540G
瓷套管，棕色，3540mm 标准爬距	3540B
瓷套管，灰色，5050mm 超长爬距	5050G
瓷套管，棕色，5050mm 超长爬距	5050B
硅橡胶，灰色，4495mm 超长爬距	4495G

2 绝缘子材料、颜色和爬距

PAT 150	代码
瓷套管，灰色，4115mm 标准爬距	4115G
瓷套管，棕色，4115mm 标准爬距	4115B
瓷套管，灰色，5890mm 超长爬距	5890G
瓷套管，棕色，5890mm 超长爬距	5890B
硅橡胶，灰色，5050mm 超长爬距	5050G
PAT 160	代码
瓷套管，灰色，5221mm 标准爬距	5221G
瓷套管，棕色，5221mm 标准爬距	5221B
瓷套管，灰色，8006mm 超长爬距	8006G
瓷套管，棕色，8006mm 超长爬距	8006B
硅橡胶，灰色，7693mm 超长爬距	7693G
PAT 180	代码
瓷套管，灰色，12500mm 超长爬距	12500G
瓷套管，棕色，12500mm 超长爬距	12500B
硅橡胶，灰色，12250mm 超长爬距	12250G

3 导体尺寸 (参见应用范围图表)

尺寸 mm ²	代码	kcmil	代码
240	240M	500	500K
300	300M	750	750K
400	400M	1000	1000K
500	500M	1250	1250K
630	630M	1500	1500K
800	800M	1750	1750K
1000	1000M	2000	2000K
1200	1200M	2500	2500K
1400	1400M	3000	3000K
1600	1600M	5000	5000K
1800	1800M		
2000	2000M		
2500	2500M		

4 导体材料

材料	代码
铜	C
铝	A

5 安装地板及尾管配置

描述	代码
带有支撑绝缘子 (4)、安装地板、铝尾管和热缩密封组件	X
带有支撑绝缘子 (4)、安装地板、尾管封铅, 用于铅护套、波纹铝护套或波纹铜护套电缆	WS

6 架空线夹

描述	代码
无架空线夹	X
夹钳式, 铜, 最大用于240mm ²	C1
夹钳式, 铜, 300mm ² ~500mm ²	C2
NEMA-4 孔, 铜	N

7 架空线夹表面处理

表面	代码
无	X
镀锡	T
镀银	S

8 其他组件

描述	代码
无需其他组件	X
排油阀	DV

9 安装方式

描述	代码
机械收缩	X
滑套安装: 用于备件或长期储存。有售安装工具, 需单独订购	S

干式 GIS 与变压器终端

G&W Electric 的 Python SSC 型输电终端设计用于气体绝缘开关设备和变压器应用，适用于电压额定值最高为 362kV IEC (345kV IEEE) 的挤出型绝缘电缆系统。

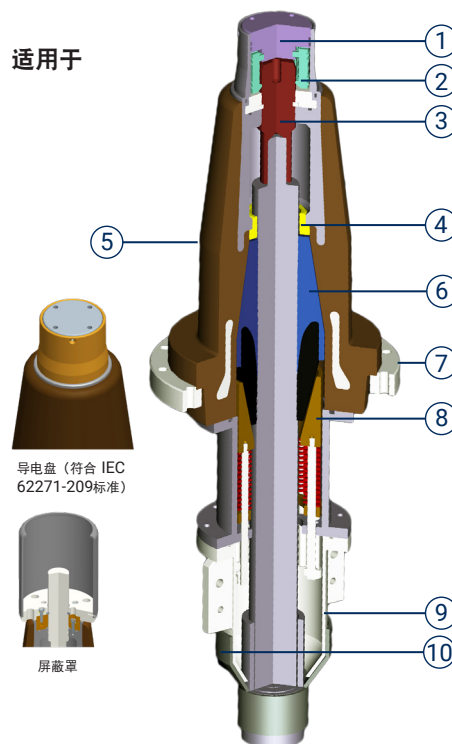
特性

- 压力凝胶插拔式环氧套管
- 预制型硅橡胶应力锥
- 干式设计，无需为终端注油
- 尺寸符合 IEC 62271-209 的要求
- 应用范围为 240mm² - 2500mm² 的 XLPE 电缆
- 满足或超过 IEC 60840、IEC 62067、IEEE 48、IEEE 404 和 AEIC CS9-06 的要求

标准组件

1. 导电盘
2. 快速连接套件
3. 出线杆
4. 应力锥止推环
5. 环氧套管
6. 预制型橡胶应力锥
7. 压环
8. 应力锥顶紧装置
9. 尾管
10. 热缩管

注意：标准工具组件还包括：润滑硅脂、砂纸、PVC 胶带、热缩管密封组件、焊条、助焊剂、镀锡铜接地编织带和接地线夹。



应用范围

导体材料	导体尺寸	绝缘直径**
145 (138) kV		
铜	240mm ² - 2000mm ² (500 kcmil - 4000 kcmil)	57.5mm - 101.5mm (2.26 英寸 - 3.99 英寸)
铝*	240mm ² - 1200mm ² (500 kcmil - 2500 kcmil)	
可选插入/拔出型 145 (138kV)		
铜	240mm ² - 1600mm ² (500 kcmil - 3200 kcmil)	57.5mm - 91.5mm (2.26 英寸 - 3.60 英寸)
铝*	240mm ² - 1600mm ² (500 kcmil - 3200 kcmil)	
170 (161kV)		
铜	240mm ² - 2000mm ² (500 kcmil - 4000 kcmil)	57.5mm - 101.5mm (2.26 英寸 - 3.99 英寸)
铝*	240mm ² - 1200mm ² (500 kcmil - 2500 kcmil)	
245 (230kV)		
铜	400mm ² - 2500mm ² (750 kcmil - 5000 kcmil)	76.5mm - 116.5mm (3.01 英寸 - 4.59 英寸)
铝*	400mm ² - 1200mm ² (750 kcmil - 2500 kcmil)	
Plug-in/Plug-out 245 (230kV)		
铜	400mm ² -1600mm ² (750kcmil-3200kcmil)	73mm-108mm (2.87 in. - 4.25 in.)
铝*	400mm ² -1600mm ² (750kcmil-3200kcmil)	
362 (345kV)		
铜	1200mm ² - 2500mm ² (2500 kcmil - 5000 kcmil)	104mm - 133.5mm (4.10 英寸 - 5.26 英寸)
铝*	仅 1200mm ² (2500 kcmil)	

* 大于 1200mm² (2500 kcmil) 的铝制导体可能需要特殊的导体连接规程。

** 请联系您的 G&W Electric 代表以了解其他电缆尺寸。

目录编号生成器

使用下面的图表生成您的 G&W Electric 目录编号。此编号应当用于所有问询和报价请求。此外，以下是处理您的订单时所必需的电缆信息：

1. 导体尺寸和导体外径（标称值和最大值）
2. 绝缘外径（最小值和最大值）
3. 绝缘屏蔽层外径（最小值和最大值）
4. 护套外径（标称值和最大值）
5. 电缆构造详情及金属屏蔽类型和故障电流额定值。



示例：

SSC140-SF-X-630MC

145kV 终端，适用于 630mm² 铜导体，导电盘符合 IEC62271-209 标准。

1 系统电压

额定电压 kV (IEC)	额定电压 kV (IEEE)	BIL (kV)	代码
145	138	650	SSC140
170	161	750	SSC150
245	230	1050	SSC160
362	345	1300	SSC180

2 连接类型

描述	代码
单出线杆*	X
导电盘（符合 IEC62271-209 标准）	SF

*如果选择了单出线杆选项，可以在第 6 页选择架空线夹选项

3 屏蔽罩选项

描述	代码
无	X
屏蔽罩	CS

4 导体尺寸（参见应用范围图表）

尺寸 mm ²	代码	kcmil	代码
240	240M	500	500K
300	300M	750	750K
400	400M	1000	1000K
500	500M	1250	1250K
630	630M	1500	1500K
800	800M	1750	1750K
1000	1000M	2000	2000K
1200	1200M	2500	2500K
1400	1400M	3000	3000K
1600	1600M	5000	5000K
1800	1800M		
2000	2000M		
2500	2500M		

5 导体材料

描述	代码
铜	C
铝	A

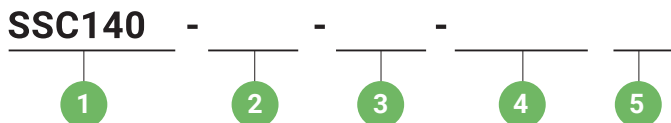
装运重量

目录前缀	大致装运重量
SSC140	90 千克 (199 磅)
SSC150	90 千克 (199 磅)
SSC160	110 千克 (243 磅)
SSC180	600 千克 (1323 磅)

插拔型组件的目录编号生成器

使用下面的图表生成您的 G&W Electric 目录编号。此编号应当用于所有问询和报价请求。此外，以下是处理您的订单时所必需的电缆信息：

1. 导体尺寸和导体外径（标称值和最大值）
2. 绝缘外径（最小值和最大值）
3. 绝缘屏蔽层外径（最小值和最大值）
4. 护套外径（标称值和最大值）
5. 电缆构造详情及金属屏蔽类型和故障电流额定值。



示例：

SSC140-X-P-X-630M-C

145kV插入式端接，带IEC 62271-209接触垫，用于630mm²铜导体。

1 系统电压

额定电压 (kV) (IEC)	额定电压 (kV) (IEC)	BIL (kV)	代码
145	138	650	SSC140

2 连接类型

描述	代码
单出线杆*	X-P
导电盘（符合 IEC 62271-209 标准）	SF-P

*如果选择了单出线杆选项，可以在第6页选择架空线夹选项

3 屏蔽罩选项

描述	代码
无	X
屏蔽罩	CS

4 导体尺寸（参见应用范围图表）

尺寸 mm ²	代码	kcmil	代码
240	240M	500	500K
300	300M	750	750K
400	400M	1000	1000K
500	500M	1250	1250K
630	630M	1500	1500K
800	800M	1750	1750K
1000	1000M	2000	2000K
1200	1200M	2500	2500K
1400	1400M	3000	3000K
1600	1600M	3200	3200K

5 导体材料

描述	代码
铜	C
铝	A

装运重量：90 公斤（199 磅）

GIS 与变压器终端

G&W Electric 的 Python PATR 型输电终端设计用于气体绝缘变电站和油浸设备应用，适用于具有以下额定电压的挤出型绝缘电缆系统：**72.5kV、145kV 和 245kV IEC (69kV、138kV 和 230kV IEEE)**

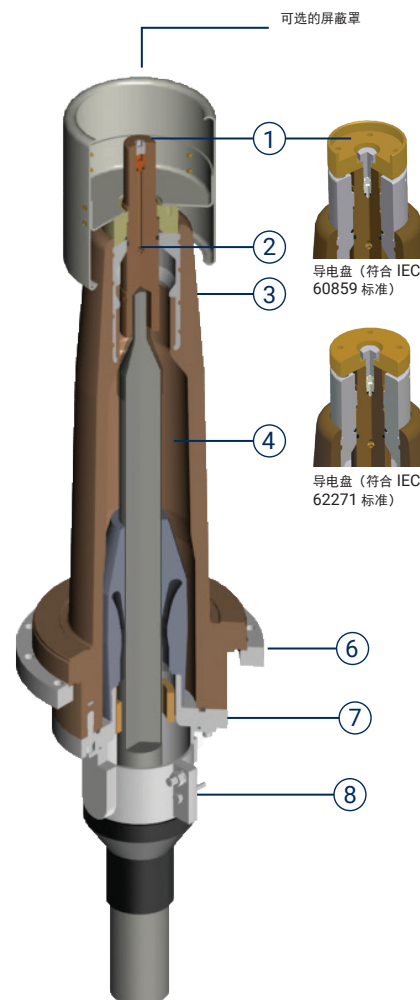
特性

- 应力锥：工厂成型并经过 100% 测试
- 可采用机械收缩或滑动安装方式
- 69kV 和 138kV 通过了型式试验，符合 IEEE 48 和 IEC 60840 的适用要求
- 230kV 通过了预鉴定试验和型式试验，符合 IEC 62067
- 适用于 XLPE 和 EPR 电缆

标准组件

1. 设备连接:
 - 导电盘，适合 GIS 或者油浸式变压器应用
 - 单出线杆，适合油浸式变压器应用，并提供各种不同的架空线夹样式
2. 带有双 O 型圈密封的出线杆
3. 带高压屏蔽嵌件的环氧套管
4. 绝缘油
5. 预制型橡胶应力锥
6. 铝压环
7. 铝基板
8. 铝尾管及热缩管密封组件

注意：标准工具组件还包括：润滑硅脂、砂纸、PVC 胶带、热缩管密封组件、焊条、助焊剂、镀锡铜接地编织带和接地线夹。



应用范围

导体材料	导体尺寸	绝缘直径
72.5 (69) kV		
铜	240mm ² - 1600mm ² (500 kcmil - 3000 kcmil)	40.5mm - 90mm (1.59 英寸 - 3.54 英寸)
铝*	240mm ² - 1200mm ² * (500 kcmil - 2500 kcmil)	
145 (138) kV		
铜	240mm ² - 2000mm ² (500 kcmil - 4000 kcmil)	43mm - 106.5mm (1.69 英寸 - 4.19 英寸)
铝*	240mm ² - 1200mm ² * (500 kcmil - 2500 kcmil)	
245 (230) kV		
铜	400mm ² - 2500mm ² (750 kcmil - 5000 kcmil)	65mm - 124.9mm (2.55 英寸 - 4.92 英寸)
铝*	400mm ² - 1200mm ² * (750 kcmil - 2500 kcmil) *	

* 大于 800mm² (1600 kcmil) 的铝制导体可能需要特殊的导体连接规程。请联系您的 G&W Electric 代表以了解其他电缆尺寸。

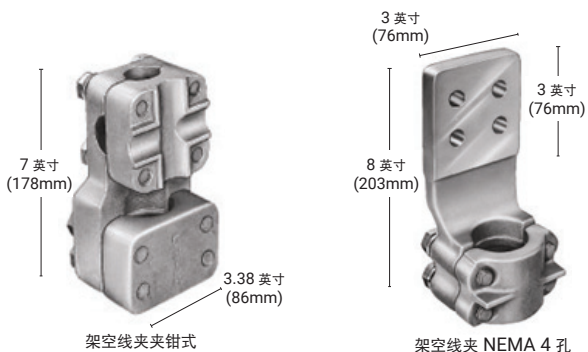
架空线夹选项

样式 4 夹钳式

架空电缆规格		架空线夹高度尺寸		线夹材质	代码
mm ²	AWG/ kcmil	英寸	mm		
35-240	#2-500	7	178	裸铜	C1
				镀锡	C1T
				镀银铜	C1S
300-500	550-1000	7	178	裸铜	C2
				镀锡	C2T
				镀银铜	C2S

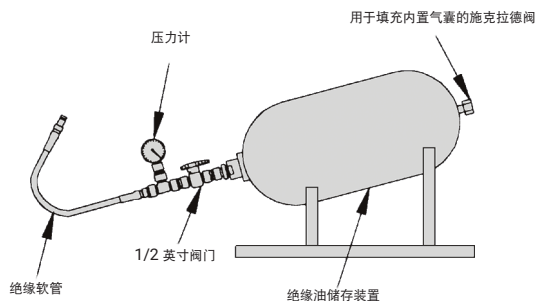
样式 8 NEMA 4 孔型

描述	代码
裸铜	N
镀锡铜	NT
镀银铜	NS



绝缘油体积补偿系统

- 采用水平或倒置安装方式的终端需要该系统方能达到良好的性能。
- 补偿因温度波动导致的绝缘油膨胀和收缩。
- 提供:
 - 带有内置气囊的绝缘油储存装置
 - 绝缘软管
 - 可选的报警装置, 用于在绝缘油意外损失时发出信号
- 请联系您的 G&W Electric 代表以了解更多信息。



注油工具套件

- 在安装期间为终端注油时需要使用此工具套件。
- 此工具套件须单独订购。
- 此工具套件可用于多次为终端注油。G&W Electric 建议每订购六个终端就订购一个注油工具套件。
- 提供:
 - 泵机
 - 阀门和附件
 - 软管 (2 米)
 - 视镜

出线杆

出线杆类型	代码
杆连接器	X
导电盘 (符合 IEC 60859)	SF
导电盘 (符合 IEC 62271-209)	SG

- 作为标准组件提供的压接型出线杆
- 可提供拧断式螺栓出线杆

装运重量

目录前缀	大致装运重量
PATR119	72 千克 (160 磅)
PATR140	90 千克 (200 磅)
PATR160	177 千克 (390 磅)

目录编号生成器

使用下面的图表生成您的 G&W Electric 目录编号。此编号应当用于所有问询和报价请求。此外，以下是处理您的订单时所必需的电缆信息：

1. 导体尺寸和导体外径（标称值和最大值）
2. 绝缘外径（最小值和最大值）
3. 绝缘屏蔽层外径（最小值和最大值）
4. 护套外径（标称值和最大值）
5. 电缆构造详情及金属屏蔽类型和故障电流额定值



示例：

PATR140-X-CS-630MC-X-C1S-X

145kV 终端，适用于 630mm² 铜导体，配备单出线杆、屏蔽罩和夹钳式镀银架空线夹（采用标准机械收缩安装方式）。

1 系统电压

额定电压 (kV) (IEC)	额定电压 (kV) (IEEE)	BIL (kV)	代码
72.5	69	350	PATR119
145	138	650	PATR140
245	230	1050	PATR160

2 出线杆

出线杆类型	代码
单出线杆	X
导电盘（符合 IEC 60859）	SF
导电盘（符合 IEC 62271-209）	SG

3 屏蔽罩选项

描述	代码
无	X
屏蔽罩	CS

4 导体尺寸（参见应用范围图表）

尺寸 mm ²	代码	kcmil	代码
240	240M	500	500K
300	300M	750	750K
400	400M	1000	1000K
500	500M	1250	1250K
630	630M	1500	1500K
800	800M	1750	1750K
1000	1000M	2000	2000K
1200	1200M	2500	2500K
1400	1400M	3000	3000K
1600	1600M	5000	5000K
1800	1800M		
2000	2000M		
2500	2500M		

目录编号生成器(续)

使用下面的图表生成您的 G&W Electric 目录编号。此编号应当用于所有问询和报价请求。此外，以下是处理您的订单时所必需的电缆信息：

1. 导体尺寸和导体外径（标称值和最大值）
2. 绝缘外径（最小值和最大值）
3. 绝缘屏蔽层外径（最小值和最大值）
4. 护套外径（标称值和最大值）
5. 电缆构造详情及金属屏蔽类型和故障电流额定值

5 导体材料

描述	代码
铜	C
铝	A

6 尾管配置

描述	代码
铝尾管和热缩密封组件	X
尾管封铅，用于铅护套、波纹铝护套或波纹铜护套电缆，或者带支撑绝缘子 (4) 的安装板	WS

7 架空线夹（仅与单出线杆配合使用）

描述	代码
无架空线夹	X
夹钳，铜，最大 240mm ²	C1
夹钳，铜，300mm ² - 500mm ²	C2
NEMA 4 孔，铜	N

8 架空线夹表面处理

表面	代码
无	X
镀锡	T
镀银	S

9 安装

描述	代码
机械收缩	X
滑套安装：用于备件或长期储存。有售安装工具，需单独订购	S

预制型接头

G&W Electric 的 Python 预制型橡胶接头 (PMJ) 适用于 72.5kV 至 362kV (69kV 至 345kV IEEE) 挤出型绝缘电缆系统。

特性

- 工厂预制型接头
- 100% 接受了例行测试
- 69kV通过了型式试验, 符合 IEC60840
- 115kV - 230kV 通过了型式试验, 符合 IEC60840、IEC62067 和 IEEE404
- 345kV 通过了型式试验, 符合 IEC62067

应用

- 挤出型绝缘电缆系统, XLPE 和 EPR 绝缘电缆
 - 电缆接地屏蔽装置: 铜线/铜带, 波纹铝或波纹铜护套、铅护套
 - 直接埋设、水下安装或拱顶安装

选件

- 可采用机械收缩或滑套安装方式
- 绝缘接头或直通接头配置
- 可提供用于保护外层的以下选件:
 - 热收缩管
 - 铜保护壳
- 可提供拧断式螺栓连接杆



应用范围

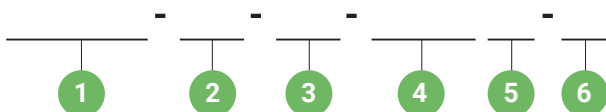
导体材料	导体尺寸	绝缘直径
72.5 (69kV)		
铜	240mm ² - 2000mm ² (500 kcmil - 4000 kcmil)	50.8mm - 93.2mm (2 英寸 - 3.67 英寸)
铝	240mm ² - 2000mm ² (500 kcmil - 4000 kcmil) *	
145 (138) kV		
铜	240mm ² - 2000mm ² (500 kcmil - 4000 kcmil)	54mm - 98mm (2.12 英寸 - 3.86 英寸)
铝	240mm ² - 2000mm ² (500 kcmil - 4000 kcmil)	
170 (161kV)		
铜	240mm ² - 2000mm ² (500 kcmil - 4000 kcmil)	60mm - 98mm (2.36 英寸 - 3.86 英寸)
铝	240mm ² - 2000mm ² (500 kcmil - 4000 kcmil) *	
245 (230kV)		
铜	400mm ² - 2500mm ² (750 kcmil - 5000 kcmil)	74mm - 124mm (2.91 英寸 - 4.88 英寸)
铝	400mm ² - 2500mm ² * (750 kcmil - 5000 kcmil) *	
362 (345kV)		
铜	800mm ² - 2500mm ² (1500 kcmil - 5000 kcmil)	95mm - 133mm (3.74 英寸 - 5.24 英寸)
铝	800mm ² - 2500mm ² (1500 kcmil - 5000 kcmil) *	

* 大于 500mm² (1000 kcmil) 的铝制导体可能需要特殊的导体连接规程。
请联系您的 G&W Electric 代表以了解其他电缆尺寸。

目录编号生成器

使用下面的图表生成您的 G&W Electric 目录编号。此编号应当用于所有询问和报价请求。此外，以下是处理您的订单时所必需的电缆信息：

1. 导体尺寸和导体外径（标称值和最大值）
2. 绝缘外径（最小值和最大值）
3. 绝缘屏蔽层外径（最小值和最大值）
4. 护套外径（标称值和最大值）
5. 电缆构造详情及金属屏蔽类型和故障电流额定值



1 系统电压

额定电压 (kV) (IEC)	额定电压 (kV) (IEEE)	BIL (kV)	代码
72	69	350	PMJ119
145	138	650	PMJ140
170	161	750	PMJ150
245	230	1050	PMJ160
362	345	1300	PMJ180

2 中间接头选型

描述	代码
绝缘中间接头	B
直通中间接头	N

3 导体尺寸（参见应用范围图表）

尺寸 mm ²	代码	kcmil	代码
400	400M	750	750K
500	500M	1000	1000K
630	630M	1250	1200K
800	800M	1500	1500K
1000	1000M	1750	1750K
1200	1200M	2000	2000K
1400	1400M	2500	2500K
1600	1600M	3000	3000K
1800	1800M	5000	5000K
2000	2000M		
2500	2500M		

示例 1:

PMJ140-B-630MC-C-X

预制型绝缘中间接头，145kV（138kV），630mm² 铜导体电缆。配铜保护壳及填料，机械收缩安装方式。

示例 2:

PMJ160-N-2500KA-X-S

预制型直通中间接头，245kV（230kV），适用于2500kcmil铝导体。滑套安装方式。

4 导体材料

材料	代码
铜	C
铝	A

5 额外保护壳选项

描述	代码
无	X
带填料的铜保护壳	C
带化合物的铜外壳和带化合物的玻璃纤维外壳	CF

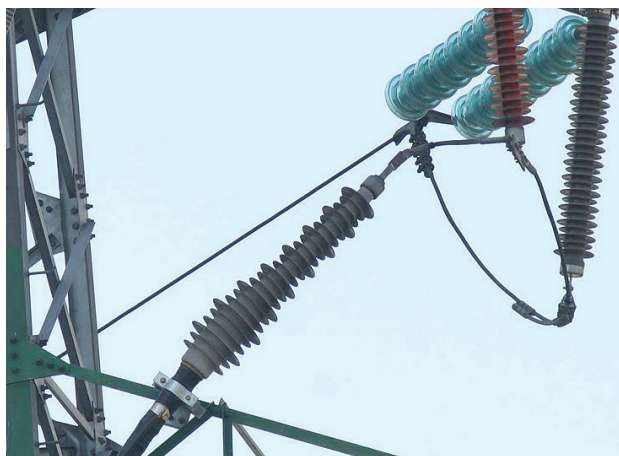
6 安装方法

描述	代码
机械收缩 - 无法在 345kV 系统中采用	X
滑套 - 用于备件或长期储存。有售安装工具，需单独订购	S

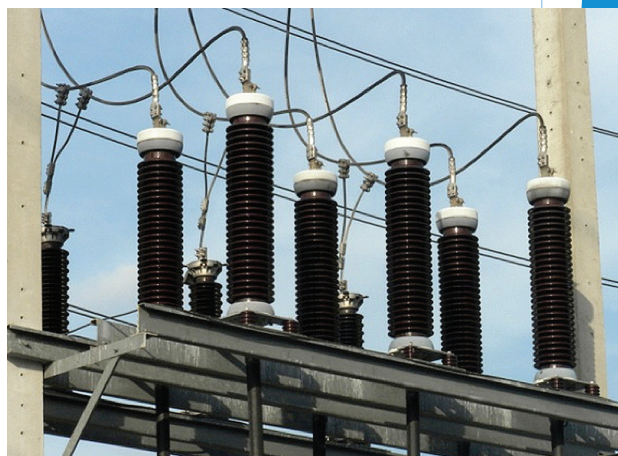
装运重量

目录前缀	大致装运重量
PMJ119	75 千克 (165 磅)
PMJ140	105 千克 (266 磅)
PMJ150	110 千克 (243 磅)
PMJ160	150 千克 (331 磅)
PMJ180	450 千克 (992 磅)

应用照片



以倾斜方式安装在电塔上的干式户外终端。



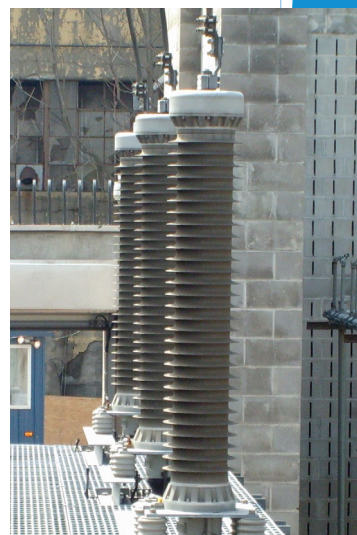
配备棕色瓷套管的户外终端。



安装在 GIS 中的 SSC140-SF 终端。



变电站应用中的干式户外终端。



户外终端。



安装在 GIS 中的 PATR140-SF 终端。

立即联系我们

+1 708.388.5010 或 info@gwelec.com

G&W Electric

按订单精心设计，产品持久而耐用。

自 1905 年以来，G&W Electric 一直是创新型配电解决方案的领先提供商，这些解决方案包括最新的负荷和故障开断开关设备、重合器、系统保护设备、电网自动化、输配电电缆终端、接头以及其他电缆附件。G&W Electric 总部设在美国伊利诺伊州的波林布鲁克，在中国、墨西哥、加拿大、阿联酋、印度、新加坡、巴西和意大利等 100 多个国家和地区设有制造设施并提供销售支持。我们通过一系列先进的产品和技术服务帮助客户应对挑战并赢得竞争优势。